



深圳市朗高特科技发展有限公司

地址：深圳市宝安区宝民一路白金酒店公寓 2314 室

深圳总部电话/传真：0755-29125651 18945731008

网址：www.szlongot.com.cn

邮箱：longot@szlongot.com

育空河经典一代夜视瞄准镜哨兵（26015T，26016T）



1, 技术参数

机型	26015T	26016T
放大倍率, x	2.5	3
物镜口径, 毫米	50	60
图像增强管	1	1
分辨率, 1pm	35	35
视场角度, °	13	11
识别范围, 米	150	170
屈光度调节, D	+/-2.5	+/-2.5
工作电压, 伏	3(2AA)	3(2AA)
出瞳距离, 毫米	45	45
工作温度范围	-22F~+104F~-30°C~+40°C	
工作时间 (不带红外), 小时	70	70
防水等级, IEC60529	IPX4	IPX4
长, 英寸/毫米	10.6/270	12/307
宽, 英寸/毫米	3.5/90	3.5/90
高, 英寸/毫米	3.9/100	3.9/100
重量, 盎司/公斤	35.2/1.0	35.2/1.0



深圳市朗高特科技发展有限公司

地址：深圳市宝安区宝民一路白金酒店公寓 2314 室

深圳总部电话/传真：0755-29125651 18945731008

网址：www.szlongot.com.cn

邮箱：longot@szlongot.com

*正常观测条件为 0.05 勒克斯，1/4 淡月情况下，用如附参数图像增强管或类同图像增强管；

*建议使用碱性电池，以便机器使用寿命更长；

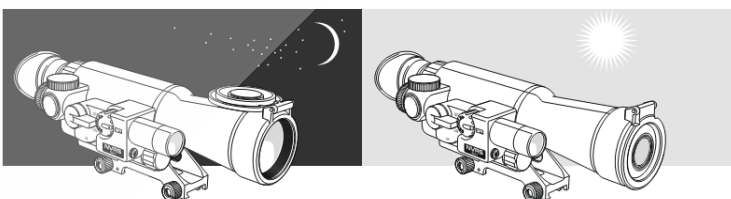
*产品的重量因其配备的导轨不同而有所变化；

2, 包装说明：产品，产品随身软包，远程遥控器，产品说明书，产品保修卡，数码相机适配器（只适用于带 Weaver 基座的瞄准镜）

3, 哨兵的主要特点：带双色十字瞄准光标；高分辨率高清成像；2.5 或 3 倍的高倍放大；5 米近距离聚焦；轻巧灵便钛合金机身；带强大的聚光红外发射器；十字光标亮度可调；IPX4 防水等级设计；精确的可调风阻和海拔设计；人体工程学结构设计；快速启动设计；垂直电池仓设计，保证射击时不受影响；稳定供电系统设计；ECLIPSE 专利翻折式镜盖设计；带 Weaver MIL-STD-1913 导轨；方便适用的随身携带产品软包；安全方便的远程遥控器；相机适配器。

警告：任何不按如下操作指南操作产品，都可能导致产品的损坏！任何此种产品损坏均不在产品保修范围之类！

4, 产品特点：哨兵瞄准镜是一系列专业设计，几乎可以在全黑夜晚上使用的高品位多功能夜视瞄准镜。绝大部分的夜视产品都要求要可见光源，然，本机没有要求。本机内置功能强大的红外发射器，光线不足或全黑夜晚上时，开启红外，可视效果非凡。本机坚韧耐用的钛金属机身、精密的光电结构设计，稳定的供电系统、远程遥控器、双色十字光标设计等各种特点，使之可在恶劣条件使用而不受影响。自动电池供电在-22F~+104F~/ -30°C~+40°C 温度条件工作可长达 70 小时。哨兵瞄准镜是各种领域里你最好的伙伴，包括：野外观察、狩猎；安防、搜救；夜间拍摄和录像





深圳市朗高特科技发展有限公司

地址：深圳市宝安区宝民一路白金酒店公寓 2314 室

深圳总部电话/传真：0755-29125651 18945731008

网址：www.szlongot.com.cn

邮箱：longot@szlongot.com

5, 注意事项：哨兵夜视瞄准镜使用设计寿命有很多年，为确保您的爱机与您贴心长相伴，请注意如下事项：

哨兵瞄准镜设计时，反冲等级不超过 **3700** 焦耳，枪的弹头口径不超过 **7.62/.308**。如果因弹头口径超出使用限制或反冲超过规定而引起产品损坏，均不在产品保修范围之内。

- 不要把产品放置于光线超过 1 克勒斯的光照条件下（如车灯下），使用产品后，如果产品目镜还显示绿色，请盖上镜盖直到绿色消失。

- 不要在有光照的条件下打开镜盖，否则产品损坏将不在保修范围内。

- 产品使用后，不要打开物镜盖，等 20 分钟直到电源熄灭方可。

- 本机 IPX4 防水等级，可以在潮湿的环境下使用产品。

- 任何时候，不要自行拆装本机。

- 清洁产品镜片请使用专业的多重镀膜镜片用的清洁剂。

- 本机可在 $-22^{\circ}\text{F} \sim +104^{\circ}\text{F} \sim -30^{\circ}\text{C} \sim +40^{\circ}\text{C}$ 温度条件下工作，但在寒冷的环境使用产品后，需等待 3-4 小时后方可再进入温暖的环境下再次使用产品。

- 必须正确安装本机在正确的枪支上，以及正确的瞄准镜基座上，任何不正确的安装都有可能对产品损坏并产生危险。

- 正确的保养产品可让产品使用寿命更长更久。

不按以上任何提醒操作造成的产品损坏，均不在保修范围之内。

6, 电池安装

- 逆时针旋转电池仓盖 **90** 度（1），直到电池仓盖上的红点与产品标示上的红点吻合；

- 按下电池仓盖，直到其弹起打开；按正负极标示装入 2 节 AA 电池；

- 盖上电池盖，顺时针 **90** 度旋紧电池盖；



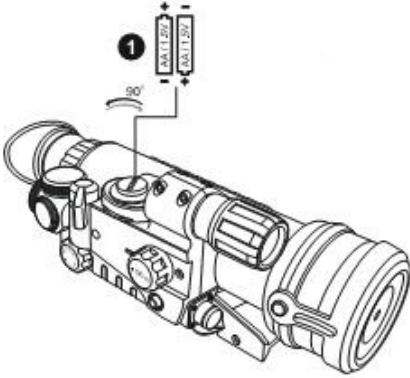
深圳市朗高特科技发展有限公司

地址：深圳市宝安区宝民一路白金酒店公寓 2314 室

深圳总部电话/传真：0755-29125651 18945731008

网址：www.szlongot.com.cn

邮箱：longot@szlongot.com



7. 操作指南，特别提醒：要求在黑暗环境下测试本机！ 哨兵夜视瞄准镜用 2 节 AA 电池，使用前确保你的产品电池安装正确。

- 在开启产品前，请进入黑暗环境；或者不打开镜盖，通过镜盖针孔光线对产品进行测试。
- 进入黑暗环境后，打开镜盖（2）。
- 按 ON 键（3），开启产品，指示灯变绿。
- 如果指示灯变红，说明产品电量偏低，产品带红外发射器的工作时长最多还有 30 分钟左右。
- 按键（5），选择十字瞄准光标的颜色（红色或绿色）。
- 调节键（4）来选择十字光标的亮度。
- 选择 100 米（110 码）处目标。
- 调节键（6）到 100 标示处进行物镜聚焦调节，此时旋调有点紧是正常现象。
- 通过调节键（7）进行目镜目标聚焦调节。
- 如果需要，调节按键（3）到红外发射位置处，打开红外发射器（8）。
- 调节红外发射器光圈，直到其聚焦成光束。
- 如果所有调节到位但成像仍然不清晰，请不要因为目标距离或环境的变化而再调节



深圳市朗高特科技发展有限公司

地址：深圳市宝安区宝民一路白金酒店公寓 2314 室

深圳总部电话/传真：0755-29125651 18945731008

网址：www.szlongot.com.cn

邮箱：longot@szlongot.com

目镜光圈（7），只需调节物镜光圈（6）和红外发射器（8）即可。

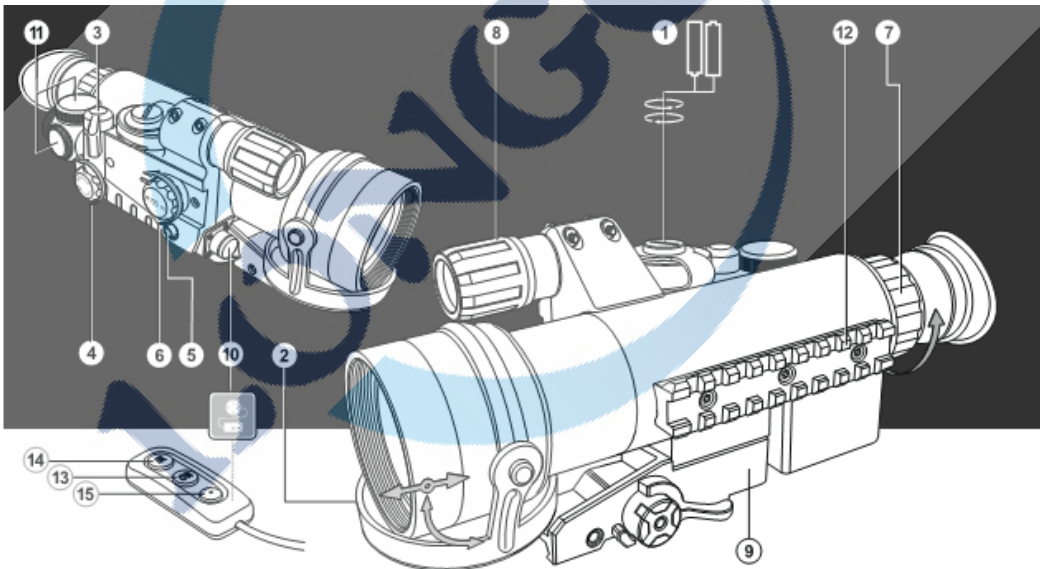
- 关闭机子只需简单开闭电源，盖上镜盖即可。
- 连接导轨后，按射击复位归零说明调节归零。
- 本机还可对产品 & 红外发射器进行远程遥控。

瞄准调节： 在安全使用条件下使用产品，并对其进行如下步骤的瞄准调节：

- 确保在您当前产品使用的环境下没有可见光源，并盖上镜盖；在有光条件下，红外发射器将不能发挥应有的效果。

注意： 瞄准镜必须在说明的条件环境和温度下使用，否则会损坏机子！

- 如果瞄准光标的十字中心与目标中心不在同一圆心上，通过上调或右调风阻键（11），以达到目标中心与十字瞄准光标中心在同一圆心上。



- 朝红点瞄准中心射击 3-4 次。
- 确认最近的弹着点和中等的弹着点数。
- 如果中等的弹着点数多于可允许的范围，对垂直（UP）或水平（R）方向再进行调节，直到中等的弹着点与目标射击点完全吻合。每一次调节格等于 100 米处的目标 20 毫米



深圳市朗高特科技发展有限公司

地址：深圳市宝安区宝民一路白金酒店公寓 2314 室

深圳总部电话/传真：0755-29125651 18945731008

网址：www.szlongot.com.cn

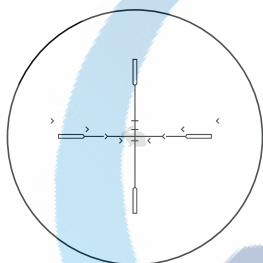
邮箱：longot@szlongot.com

的位移。

十字瞄准线相当于测距仪：哨兵瞄准镜，内置十字瞄准线设计带有测距功能，帮助用户测量目标瞄准距离。瞄准距离通过十字线上水平与垂直线的网格计算而得。

特别注意：如果想获得如上功能，目标瞄准距离要在 50 米（55 码）

水平标尺：如果 0.5 米（1.6 英寸）宽的目标，刚好在水平十字线最近距离的两个刻楞格中间，表明目标的实际距离在 50 米（55 码）远处；如果同一个瞄准目标，刚好在十字瞄准线水平线下的边缘，表明目标实际距离在 100 米（110 码）；如果同一个瞄准目标，刚好出现在十字瞄准线水平线上面，实际距离为 25 米（27 码），请看如下图示：



图像：视物大小 0.5 米，实际距离：100 米/110 码

垂直刻度：在主垂直十字线刻楞格周有四个水平条，如果瞄准目标底顶部和底部右边出现在十字线下方水平，表明目标实际距离为 25 米（27 码）；另外两条刻楞格则分别表明目标实际距离为 50 米（55 码）以及 100 米（110 码）。

说明*如果瞄准目标的距离是在 100 米（110 码），用十字瞄准线中心线下的水平线来瞄准目标。

*可以选择需要的十字瞄准线颜色，红色在观测条件好的情况下使用最佳，而绿色则在光线不明朗的时候使用会提供很大便利。

8，产品检测：建议在产品使用前，对其进行基本的检测：



深圳市朗高特科技发展有限公司

地址：深圳市宝安区宝民一路白金酒店公寓 2314 室

深圳总部电话/传真：0755-29125651 18945731008

网址：www.szlongot.com.cn

邮箱：longot@szlongot.com

- 产品表面条件：螺丝，螺母组装情况，表面无深痕以及腐蚀的现象，如果有生锈，上枪油后再使用。
- 检查瞄准镜完全稳定安装在枪上。
- 物镜、目镜和红外发射器是否完好；无任何刮伤、手指印、脏污、水痕以及其他的杂质。
- 不要使用能量耗光的电池或者电解电池，不要使用氧化和泄漏电池，这些问题都会在不同程度上损坏产品。
- 查看电源键（3）和十字瞄准线亮度按钮（4），确保它们的功能是正常的。
- 查看物镜（6）和目镜（7）是否可以灵活转动。

9 产品维护：每年最少对产品进行 2 次技术维护，包括如下几个方面：

- 清洁产品表面杂质，灰尘及雾气等，用干燥的擦镜布粘几滴专业枪支用油或类同专业用油。
- 擦拭产品电子件或电池仓时，用纯酒精擦拭。
- 只有在需要的时候，方擦拭镜片，且用适合清洁专业光学镜片的洗剂，用擦镜布或者其他质地柔软的、干净的布料（软绵质的绒布、丝绸、棉签等）擦拭。
- 为了避免损坏产品的镜片，请不要用报纸（无论干湿）直接接触到镜面上，更不要将酒精直接倒在镜头上。

注意：清洁产品外观时，专业用擦镜布以及合成树脂洗剂清洁。

10，数码相机适配器：本产品搭配 YUKON（育空河）专用的数码相机适配器，可以进行夜间拍摄。如何进行安装组件，请参照 YUKON（育空河）《数码相机适配器使用说明书》来进行。



深圳市朗高特科技发展有限公司

地址：深圳市宝安区宝民一路白金酒店公寓 2314 室

深圳总部电话/传真：0755-29125651 18945731008

网址：www.szlongot.com.cn

邮箱：longot@szlongot.com

11, 远程遥控器的使用, 哨兵 1 代瞄准镜配备远程遥控器

1), 按 ON(13) 键, 开启或关闭瞄准镜;

2), 按(14) 键, 开启或关闭红外发射器;

3), 长按键 (15), 快速启动机子和红外发射器, 放下即关闭, 红外和十字光标消失 (但对于 1 代和超强图像增强管来说, 即便关闭机子, 管子仍然会持数一段时间的绿色);

12, 使用 **NVRS 2.5X50 增倍镜头**, NVRS2.5X50 增倍镜头 (#29091) 可以增强放大倍率 1.7 毫米, 口径为 50 毫米, 将转换镜头装入到物镜上, 在装入时, 参考转换镜头的装入指导说明, 在装上后可能会导致瞄准点出现变化, 鉴于此, 如我们之前提到的, 重新归零设置是非常重要的。

12, 额外的韦弗 **MIL-STD-1913 钢轨**, 哨兵系列有一个额外的韦弗钢轨 (12), 位于产品的左侧, 它可以将其他一些配件安装到产品上, 如: 育空河红外手电筒 (#29072) 和育空河定向扩音器 27022。

13, 产品储存: 长时间(2 个月)不使用产品时, 取下电池, 将产品放置在产品软包中, 并储存于干燥、通风、远离强光、高温、冷热装置, 不低于 10 度 (华摄氏 50 度), 湿度不大于 70% 的地方。

14, 问题小解

- 产品无法开机工作: 检查电池是否正确安装, 按使用说明书以及电池仓正负极指示安装电池; 检查电池仓是否完好无损, 电池接触是否到位, 如有必要, 清洁电池仓; 确保电池完好无损, 如有必要, 更换电池; 确认产品处于开机状态。

- 有明显的黑点: 根据产品现有的生产技术水平, 图像增强管上自带有点, 它是生产过程不可避免的, 不会给使用者带来任何的不便。



深圳市朗高特科技发展有限公司

地址：深圳市宝安区宝民一路白金酒店公寓 2314 室

深圳总部电话/传真：0755-29125651 18945731008

网址：www.szlongot.com.cn

邮箱：longot@szlongot.com

• **产品成像闪烁或出现雪崩现象：**在明亮的环境中，产品会闪烁不停，出现这种情形，请盖上镜盖，进入黑暗环境进行操作或产品测试。长时间在强光下停留，产品会被直接损坏。进入黑暗环境后，产品还会持续几秒钟的闪烁，然后会自动调整。

如果对着强光（如白天、对着车灯、火）等观察过后，即便进入黑暗环境，产品仍然可能会出现几秒钟的“雪崩”现象。

• **十字瞄准线红点消失，无法正确目镜聚焦：**屈光度调节范围偏小，如果您是近视，屈光度超过了正负 5D，请戴上眼镜再透过目镜来观察。

• **十字瞄准线红色点清晰，但成像不清晰：**检查确保电量不低于 2 伏，更换电池；镜片是否起雾、带灰尘、有水、脏等，用干燥的专业用棉擦拭清洁镜片；当产品在寒冷环境中使用后，请等 2 小时左右方再进入另一个温差极大的环境下使用产品，否则也会引起成像不清晰问题。

• **产品及红外无法关闭：**产品及红外由远程遥控器控制，请按操作说明关闭远程遥控程序。

• **射击的时候，十字瞄准线位移：**检查确保产品稳稳安装在枪支上，也确保使用的子弹是与初次校正时的弹道吻合。如果在夏天校正的枪，在冬天方使用，射击时也会出现瞄准位移。

• **成像忽然消失：**产品带自动强光保护设计，光线太强会自动关机。请关闭机子，进行黑暗环境下操作。