



深圳市朗高特科技发展有限公司

地址：深圳市宝安区宝民一路白金酒店公寓 2314 室

深圳总部电话/传真：0755-29125651 联系人:刘先生 电话:13354561008

网址：www.szlongot.com.cn

邮箱：szhq@szlongot.com

育空河兰杰 5X42 数码夜视仪



1, 技术参数

型号	28041
倍率,x	5
物镜口径,mm	42
分辨率,lpm	40
视场角度,度	5
录制图像分辨率 (pixels)	510x492
观察距离,m	250
工作电压,v	7.2-9V(6xAA)
输入电压,v	DC6-12V(1000mA)
三脚架,英寸	1/4
视频录制格式	CCIR
工作温度,摄氏度或华摄氏度	-20°C---- +35°C /-4°F---- +95°F
电池工作时长 (开红外/不开红外) ,h	3/10
产品尺寸,毫米/英寸	170x116x76 /6.7x4.6x3.0
产品重量 (带电池与不带电池), 盎司/公斤	28.2/22.9,0.8/0.65

2, 包装明细：兰杰数码夜视，随身携带软包，手腕带，外接电源包，开关适配器，视频输出包，擦



深圳市朗高特科技发展有限公司

地址：深圳市宝安区宝民一路白金酒店公寓 2314 室

深圳总部电话/传真：0755-29125651 联系人：刘先生 电话：13354561008

网址：www.szlongot.com.cn

邮箱：szhq@szlongot.com

镜布，使用说明书，保修卡，车载适配器

3, 产品特点:

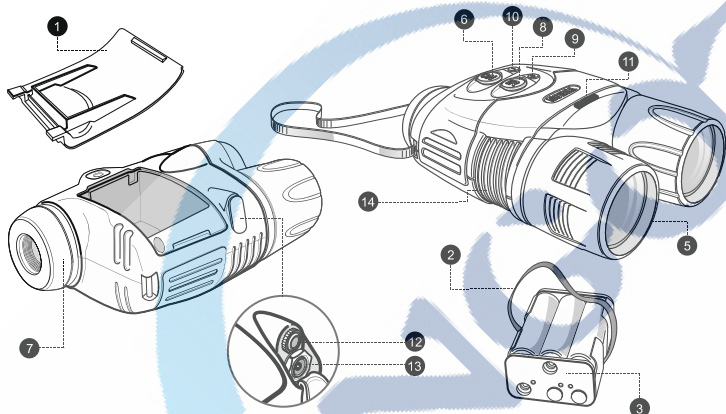
兰杰数码夜视仪 5x42 应用了高灵敏度的 CCD，内置高功率红外发射器，带红外调节功能和存储控制器；数码夜视仪可以连接到 1/4 英寸标准三脚支架上；内置的视频输出接口，可以连接到监视器或者记录视频设备（比如摄影机）上，可在全黑夜条件下提供有效的观察；为了得到最好的图像质量，建议在连接视频线缆和录音设备使用时，把产品连接到三脚架上使用。

该产品配有专用连接器，可外接 12 伏的电源插座，也可使用 6A 电池运行长达 10 小时。本机符合人体工程学设计、耐水、耐用的塑料镜壳设计，可完美应用到如下领域：监视，狩猎和野营，运动、夜晚导航和观测，商业广告、个人钓鱼和划船，救援、安全和执法，从黎明到完全黑暗连续不断地变化的光照条件下监督和录像。

4, 电池安装: 取下电池盖(1)；拉住带子(2)取出电池盒(3)；将电池装进电池盒(3)，注意标在电池盒壁上的«+»(正极)和«-»(负极)符号；将电池装回电池盒(3)，确保电池盒正确重新装入，请特别注意电池盒接触片的方向；盖上电池盖(1)。

注意: 请使用同一种品牌的电池，否则不仅会缩短电池的使用寿命，也会影响机器的使用质量！

4, 操作指南



1. 取下物镜盖(4)，并开启远程红外发射器(5)。
2. 按下标有«ON»的按键(6)，打开机器，指示灯为绿色，表明机器正在工作；绿灯闪烁表示电池功率水平较低，红灯闪烁表示已经没电。
3. 确定 20-30 米范围左右的目标。
4. 旋转目镜(7)直到看到图像轮廓，旋转调焦手轮(11)，调节机器的灵敏度及其亮度。
5. 调节物镜(4)直到成像清晰，产品一开机，产品辅助的短程红外发射器自动开启；按«IR»键(8)打开主长距离观看红外发射器。选择红外发射器的操作模式：长按«+»(9)或者«-»(10)键来增加或减少红外发射器的功率，使红外发射器处于最佳可长时间操作模式；如果观测目标距离低于 15 米，主红外发射器的明亮光圈将显示在机器的右边。
6. 通过旋转物镜(4)和灵敏度调节手轮(11)来调节目标清晰度以及目标亮度，不用再调节目镜(7)。
7. 将视频输出线插入兰杰的视频输出插孔(12)，结合移动播放器使用，可对目标成像进行录制。
8. 连接兰杰到 12V 的车载电源端口，只需将汽车适配器插进兰杰的电源输入插座(13)，将线的另一端插进车载电源端口，可以车载输入与输出；
9. 如果家用，用外接电源适配器进行连接即可。

注意: 电池装在电池盒内但外接电源打开时，机器依靠外接电源运行；如果不接外接电源，你必须按下«ON»键，使机器借助于电池运行！

5, 产品维护与保养:

- 请避免产品受外力撞击或避免产品掉落。
- 请在产品移动过程中或在产品不使用时，关掉设备。



深圳市朗高特科技发展有限公司

地址：深圳市宝安区宝民一路白金酒店公寓 2314 室

深圳总部电话/传真：0755-29125651 联系人：刘先生 电话：13354561008

网址：www.szlongot.com.cn

邮箱：szhq@szlongot.com

- 本款产品为白天黑夜两用型。
- 在温暖环境下使用机器后，请等待 5 小时后再在寒冷的环境使用机器，有助于防止镜片凝结起雾
- 请不要让产品在阳光下直射或让雨淋。
- 水、沙子、灰尘和盐会损坏设备，请注意不要将产品存放于此种环境下。
- 不要遮盖红外发射器的排气网格(14)， 请保持网格的清洁以确保红外发射器的可靠性能。
- 该装置可采用 6 镍镉电池以及 6AA 电池。
- 电源的功率水平和附加的红外发射器用 «ON» 键(6) 打开， 按«IR» 键(8) 转换红外发射器相当长按«+» 键(9) or 或«-» 键(10)。
- 请不要连接其它装置(例如耳机)到«Video»端口， 否则可能损坏设备。
- 当您在显示屏上看到细小的黑网格时， 在图像平面的整个视野里的光斑或黑点是可以接受的。
- 主红外发射管无聚焦性能。

6, 产品清洁

- 不要刮伤或用手指触摸镜片表面。
- 用光学镜或摄像机镜头纸或干净的布蘸酒精来清洁设备的镜片，您也可以在擦拭之前用您呼出的气使玻璃表面起一层雾。在完全干燥的情况下用酒精清洁设备的表面。
- 兰杰的塑料外壳不需要特别处理，如果有必要，用完全干燥、干净、柔软的布蘸取胶油来清洁产品的表面。

注意：

- 请不要直接将酒精倒在镜片上。
- 请不要用任何的纸、报纸、笔记本纸等来擦拭产品的镜片，否则会损坏产品镜片以及其镀膜层。

7, 产品存储

- 如果您的产品长达 2 个月不需要使用，请拆卸电池。
- 请随时记得将您的产品放于产品软包；放置于干燥、通风良好的区域远离暖气/空调通风口和其他供暖设备；放置于温度大于+ 50 华摄氏度或大于+ 10 摄氏度、湿度不超过 70%的环境下。

8, 问题小解

表2中列出了您的机器可能遇到的问题，如果设备的问题没有在下面表格中或纠正措施不能解决您的问题，请与制造商或购买商联系！

问题	检验	问题小解
1. 机器不能开启	目视 检查电池是否正确安装或电池槽是否有缺陷的、残缺或损坏。	关闭装置然后再打开。 更换或正确地安装电池于电池槽。
2. 红外发射器不能开启	«-» 按钮(10)键是否在正确位置。 灵敏度调节手轮(11) 是否在正确位置。	按下«+» (9)键持续 5-8 秒调节装置。
3. 像质差	检查物镜和目镜，根据操作说明中的指示确保它们正确聚焦； 检查玻璃上是否起雾或有灰尘。	按说明调节装置。